



## STANDARD SERIES

# Standard 460

### Benefícios da categoria

Este modelo oferece os seguintes benefícios:

- Os resíduos alimentares são triturados em partículas e descartados em segundos
- Método fácil de descartar resíduos alimentares em casa
- A tecnologia Lift & Latch facilita a instalação em cozinhas novas ou já existentes e pode ser instalada na maioria das pias
- Design compacto que otimiza o espaço

### Especificações

Tipo de alimentação	Contínua
Controle Liga / Desliga	Interruptor de parede
Motor	Monofásico
HP do motor	0,55
Volts	110 V e 220 V
Frequência	50 - 60 Hz
Potência do motor	380 W
Classificação de tempo	Intermitente
Lubrificação	Rolamentos superiores e inferiores permanentemente lubrificados
Peso de despacho (aprox.)	7,7 kg
Altura total	31,2 cm
Proteção do motor	Reset automático
Conexão do dreno	(3,8 cm) Junta deslizante com amortecimento
Conexão do dreno da lava-louças	Sim
Tecnologia de trituração	1 estágio de trituração
Tomada	N (10A)
Capacidade da câmara de trituração	980 ml

### Características

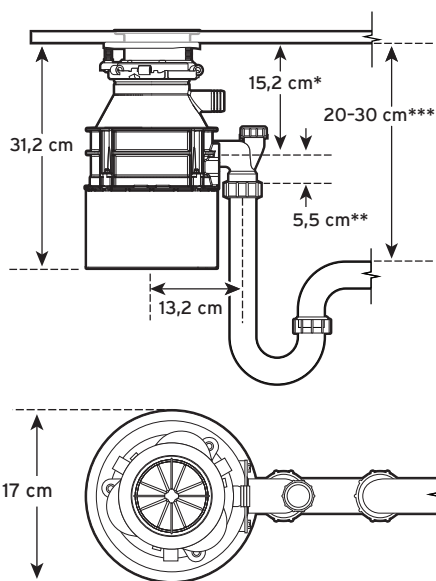
Este modelo oferece os seguintes benefícios:

- O motor de 0.55 HP fornece potência máxima de trituração e durabilidade
- Trituração de 1 estágio
- Seguro para uso com fossas sépticas com manutenção adequada

### Garantia

Até 2 anos de Garantia

### Dimensões



\*Distância do fundo da pia até a linha central da saída do triturador. Adicione 12,7 mm quando forem utilizadas pias de aço inoxidável.

\*\*Comprimento do tubo de escape da linha central da saída do triturador até a extremidade do escape.

\*\*\*A distância entre o fundo da pia e o tubo de esgoto deve ser de no mínimo 30 cm.

The ONLY manufacturer with disposers  
**INVENTED, DESIGNED & ASSEMBLED in the USA**

