



## POWER SERIES

# Premium 700 SR

### Benefícios da categoria

Este modelo oferece os seguintes benefícios:

- Os resíduos alimentares são triturados em partículas e descartados em segundos
- Método fácil de descartar resíduos alimentares em casa
- A tecnologia Lift & Latch facilita a instalação em cozinhas novas ou já existentes e pode ser instalada na maioria das pias

### Características

Este modelo oferece os seguintes benefícios:

- O motor de 0.75 HP fornece potência máxima de trituração e durabilidade
- Baixo ruído
- Trituração avançada, para resíduos alimentares mais rígidos ou fibrosos
- 2 estágios de trituração. Partículas ainda menores (em comparação ao modelo de 1 estágio de trituração)
- Acessório "para respingo" removível
- Seguro para uso com fossas sépticas com manutenção adequada
- Botão pneumático com acabamento cromado

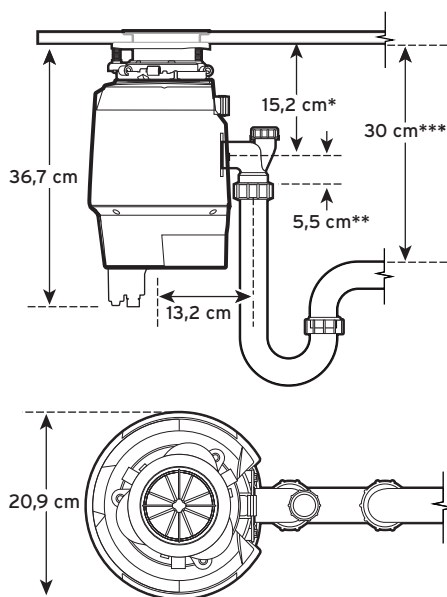
### Garantia

Até 4 anos de Garantia

### Especificações

|                                    |   |
|------------------------------------|---|
| Tipo de alimentação                | Contínua  |
| Controle Liga / Desliga            | Interruptor pneumático  |
| Motor                              | Monofásico  |
| HP do motor                        | 0.75  |
| Volts                              | 110 V e 220 V   |
| Frequência                         | 50 - 60 Hz  |
| Potência do motor                  | 380 W   |
| Classificação de tempo             | Intermitente  |
| Lubrificação                       | Rolamentos superiores e inferiores permanentemente lubrificados |
| Peso de despacho (aprox.)          | 8,12 kg   |
| Altura total                       | 36,7 cm   |
| Proteção do motor                  | Reset automático  |
| Conexão do dreno                   | (3,8 cm) Junta deslizante com amortecimento                     |
| Conexão do dreno da lava-louças    | Sim   |
| Tecnologia de trituração           | 2 estágios de trituração  |
| Tomada                             | N (10A)   |
| Capacidade da câmara de trituração | 980 ml  |

### Dimensões



\*Distância do fundo da pia até a linha central da saída do triturador. Adicione 12,7 mm quando forem utilizadas pias de aço inoxidável.

\*\*Comprimento do tubo de escape da linha central da saída do triturador até a extremidade do escape.

\*\*\*A distância entre o fundo da pia e o tubo de esgoto deve ser de no mínimo 30 cm.

